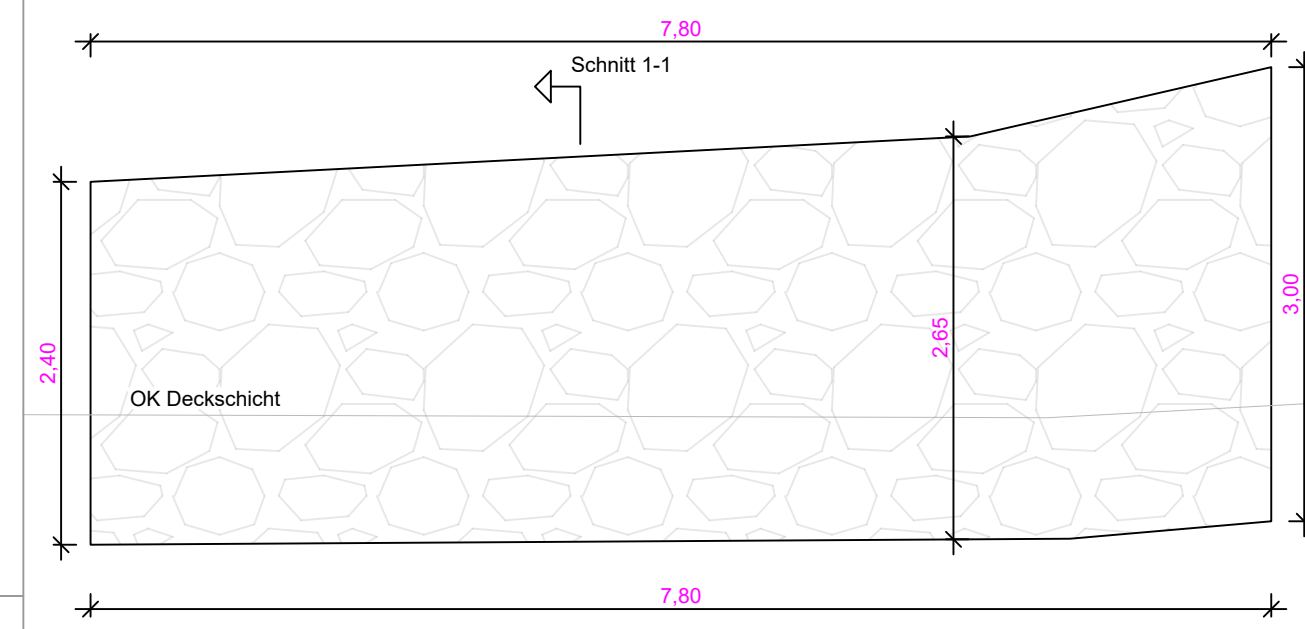


Grobsteinschichtung:

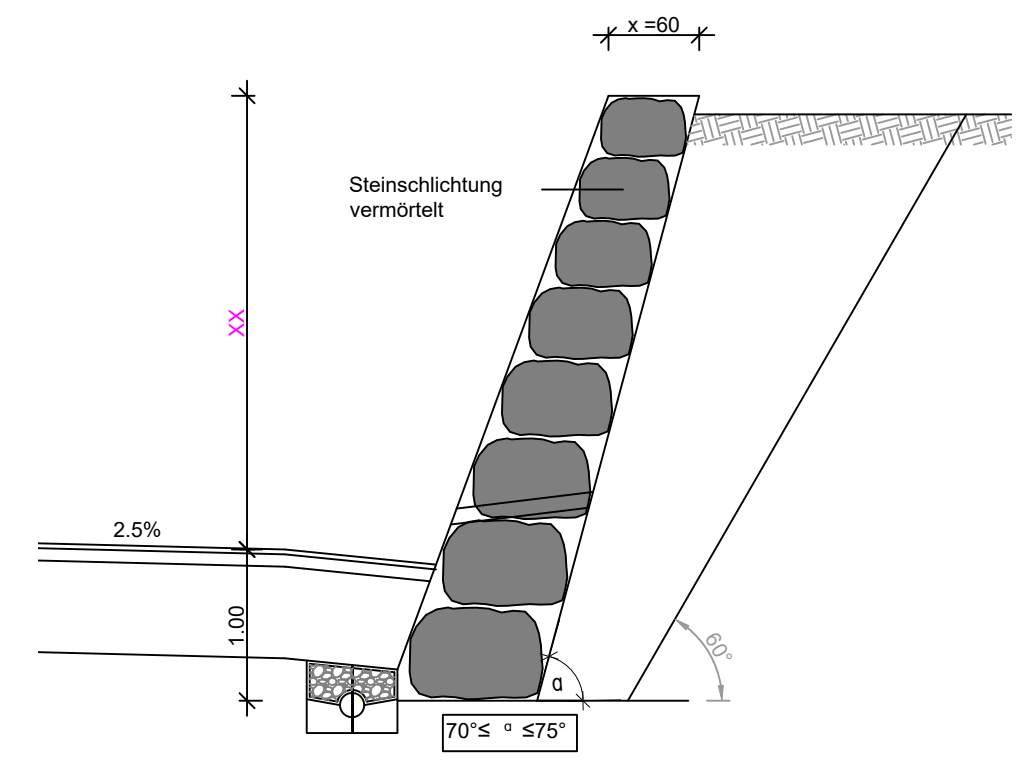
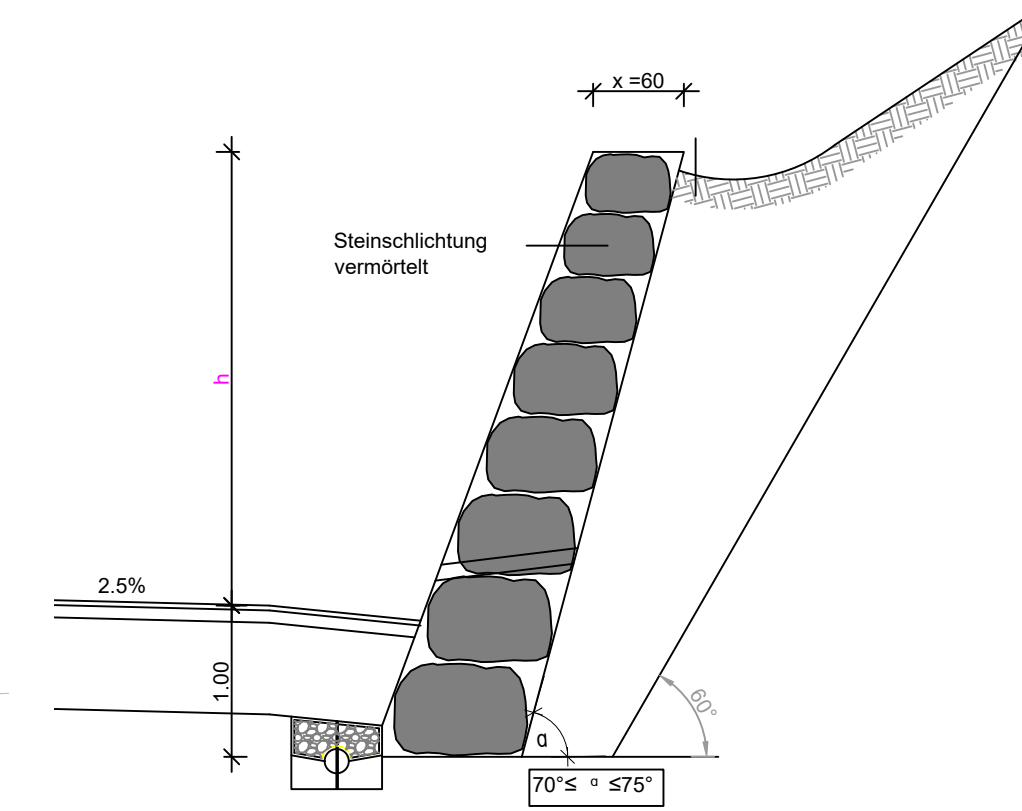
Übersichtslageplan
Lage der Straße ev. tiris Auszug

Foto

Ansicht M1:50/ 1:100



Schnitt 1-1 M1:50/ 1:100:



Ausführungszeitraum: **XX.XX.20XX - XX.XX.20XX**

Land Tirol - Landesstraßenverwaltung

B 171 Tiroler Straße
Km XX,XX - km XX,XX

Koordinatenpunkt in Straßenachse

Objektname

Bestandsplan

Planänderung	Datum	Bearbeiter	Prüfer
--------------	-------	------------	--------

Plantitel 1 Plantitel 1 Plantitel 1 Maßstab 1:50	Plan Nr.	XXXX
	Archivnummer	X
	Baujahr	Z
	Datum	XX.XX.XXXX
	Bearbeitet	Baumann

Vorstand / Leiter	Sachbearbeiter	Planung	<small>DIE ÜBEREINSTIMMUNG MIT DEM TATSÄCHLICH AUSGEFÜHRTEN BESTÄTIGT DER BAULEITER</small>
-------------------	----------------	---------	---



Amt der Tiroler Landesregierung
Abteilung Landesstraßen und Radwege
Sachgebiet Brücken- und Tunnelbau